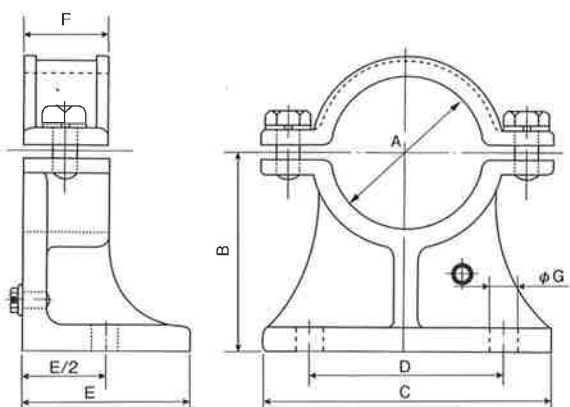


ケーブルブラケット

ケーブルブラケット → ケーブルを腕金やアングル等に固定するブラケットです。



- 一般タイプ** 多芯用は、本体・締付金具とも鋳鉄(黒色防錆塗装)とし、単芯用は、本体は鋳鉄(黒色防錆塗装)、押え金具は銅合金とする。
- ドブメッキ付** 鋳鉄部を溶解亜鉛メッキで処理。塩害地域での使用に適します。ボルト類は、ステンレスを使用。
- アルミ製** 主にアルミ線の支持に使用。ボルト類は、ステンレス製。

品 番				アルミ製	A	B	C	D	E	F	G
一般タイプ		ドブメッキ付									
多芯用	単芯用	多芯用	単芯用								
HD-31	HD-31S	HD-31-Z	HD-31S-Z	HD-31-A	25	40	65	35	50	25	11
HD-32	HD-32S	HD-32-Z	HD-32S-Z	HD-32-A	35	50	75	50	50	25	11
HD-33	HD-33S	HD-33-Z	HD-33S-Z	HD-33-A	45	60	85	55	60	30	11
HD-34	HD-34S	HD-34-Z	HD-34S-Z	HD-34-A	60	80	115	75	70	35	11
HD-35	HD-35S	HD-35-Z	HD-35S-Z	HD-35-A	70	90	120	80	70	35	14
HD-36	HD-36S	HD-36-Z	HD-36S-Z	HD-36-A	90	110	150	110	80	40	14
HD-37		HD-37-Z			100	120	170	120	90	45	14
HD-38		HD-38-Z			120	140	200	150	100	50	18
HD-39		HD-39-Z			140	150	220	170	100	50	18
HD-40		HD-40-Z			160	160	230	180	100	50	18

品 番	適合CV線(mm)					
	600V		3300V		6600V	
	単心	3芯	単心	3芯	単心	3芯
HD-31	100以下	22以下	60以下		38以下	
HD-32	150 ~ 250	38	100 ~ 200	22以下	60 ~ 150	
HD-33	325 ~ 500	60	250 ~ 400	38	200 ~ 325	22以下
HD-34	600 ~ 1000	100 ~ 150	500 ~ 800	60 ~ 100	400 ~ 800	38 ~ 100
HD-35		200	1000	150 ~ 200	1000	150
HD-36		250 ~ 325		250 ~ 325		250 ~ 325
HD-37						
HD-38						
HD-39						
HD-40						

*単芯用は品番末尾に“S”が必要です。

ゴム板スペーサー



ケーブルをブラケット・サドル及びCS金具に取り付ける際の保護・径合わせに使用します。含浸黄麻布(ジュートテープ)に比べ扱い易く、作業時に手やケーブルに汚れが付着しません。

材質:EPゴム(エコ対応)

型番	巾(mm)	長さ(M)	厚さ(mm)
GS501	50	1	2
GS502	50	2	2
GS301	30	1	2

端末処理材料