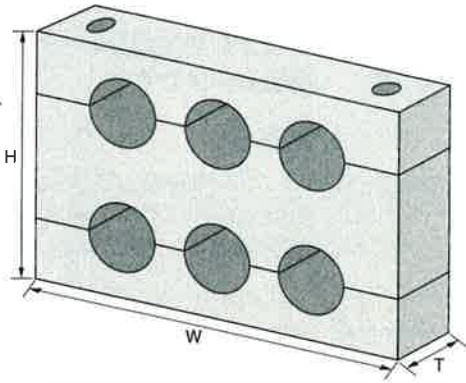
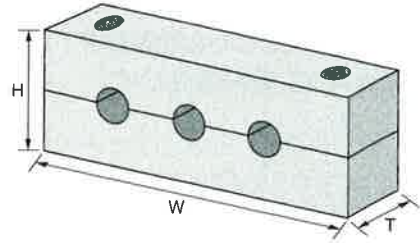


木製クリート(電機用木製品加工)

加工例



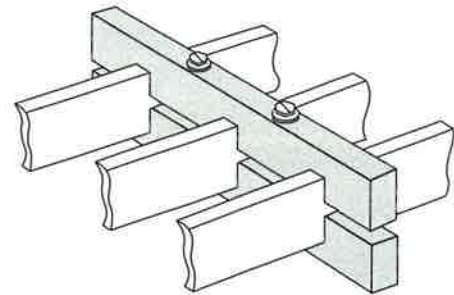
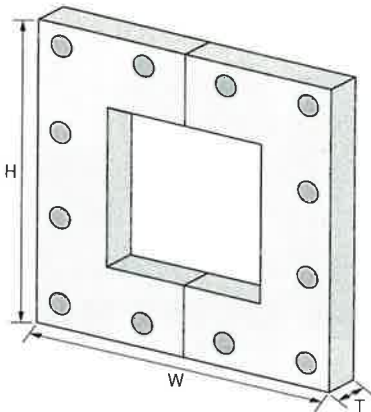
加工例



- 木製クリートは全て、注文生産品です。
- 絶縁ワニスを塗っております。
- 各部のサイズを御指示下さい。
- 短納期にて製作致します。

ベーク・塩ビ・FRP・材加工

加工例



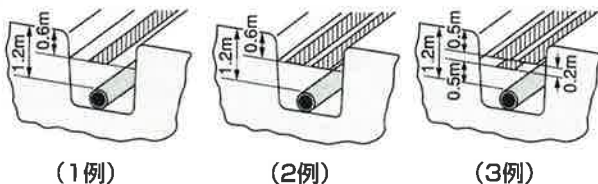
- ベーク材・塩ビ・FRPの定尺材料からの加工

埋設標示シート

掘削工事用機械による地下埋設物の切断、損傷することのないように埋設位置及び種類を示し、事故を未然に防止する為の埋設標示シートです。

布設例

通常、埋設物の上部30~60cmに布設します。また、埋設管の管径などにより、2~3枚を並行または深さを変えて布設する方法もあります。



(1例)

(2例)

(3例)

品名	巾	巻数	印刷表示
高圧電力線			危険 注意 この下に高電圧ケーブルあり。
低圧電力線			危険 注意 この下に低電圧ケーブルあり。
通信ケーブル			危険 注意 この下に重要通信ケーブルあり。
水道管	各150mm	各50M	水道管注意 この下に水道管あり注意 立会いを求めてください。
下水道管			下水道管注意 この下に下水道管あり注意 立会いを求めてください。
ガス管			ガス管注意 この下にガス管あり注意 立会いを求めてください。

- 2倍折り込み、3.5倍折り込みの場合はご指示下さい。
(仕様についてはお断りなく一部変更することがあります。)