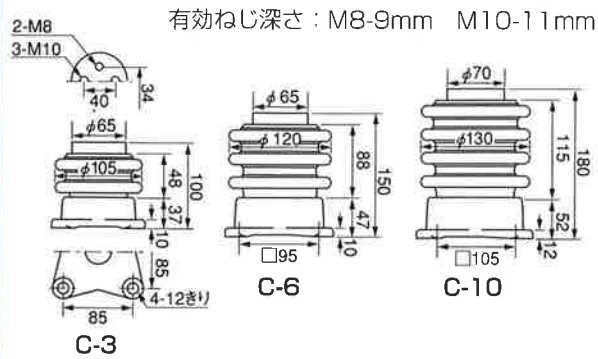
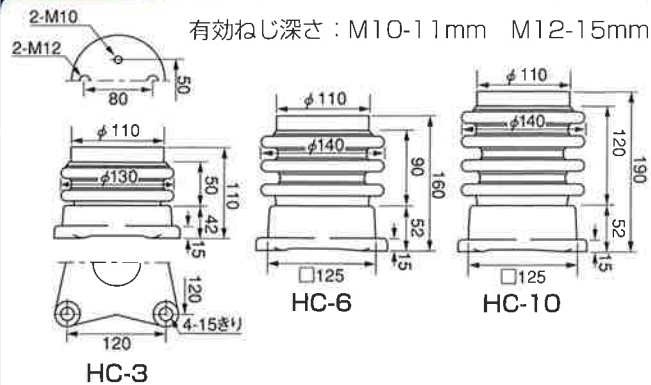


屋内支持碍子〔JIS C3814〕

普通形



強力形

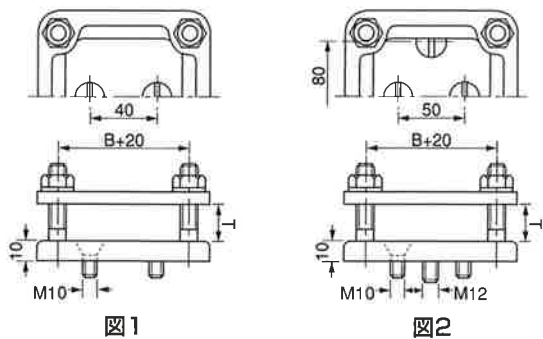


試験項目(単位)	適用がいし型番	普通形			強力形		
		C-3	C-6	C-10	HC-3	HC-6	HC-10
公称電圧	kV	3.3	6.6	11	3.3	6.6	11
乾燥耐電圧	kV(1分間)	16	22	28	16	22	28
雷インパルス耐電圧	kV	45	60	75	45	60	75
曲げ破壊荷重	kgf	900	900	900	1600	1600	1600
ねじり破壊荷重	kgf-m	50	50	70	90	90	110
引張破壊荷重	kgf	1000	1000	1200	1300	1300	1600
表面漏れ距離	mm	80	160	210	80	160	210
重量	kg	2.3	3.7	5	3.7	6	7



屋内支持碍子〔JIS C3814〕用クランプ

水平クランプ



B:鋼帯の幅 T:鋼帯の厚さ

丸線クランプ

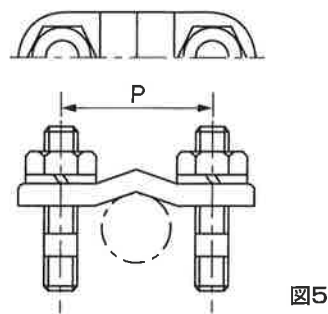
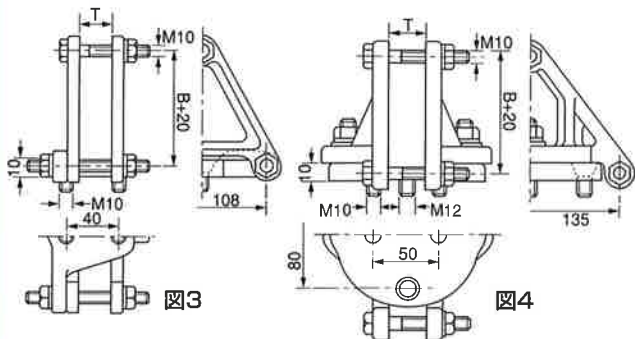


図5

垂直クランプ



適用がいし型番	C-3	C-6	HC-3 HC-6 HC-10	
	適用図面	図5		図5
寸法P(mm)	40		50	
適合電線(銅線用)(mm)	B-40		-	
14(φ4.8) ~ 500(φ28.8)	-		B-50	
22(φ6.0) ~ 1000(φ41.6)	-		-	
適用図面	図1	図3	図2	図4
B(mm)	50		66	
T(mm)	6		66	
50	4H-2	AS-2	4H-2H	AS-2H
75	4H-3	AS-3	4H-3H	AS-3H
100	4H-4	AS-4	4H-4H	AS-4H
125	4H-5	AS-5	4H-5H	AS-5H
150	4H-6	AS-6	4H-6H	AS-6H

●鋼帯の厚み(T寸法)を御指示下さい。