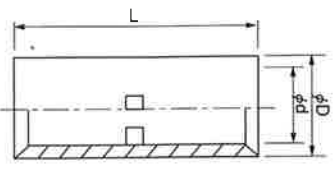


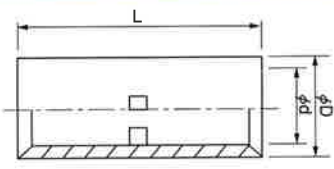
導体接続管

圧着スリーブ(B型)



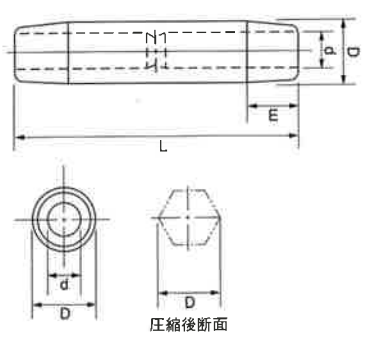
型番	各部の寸法(mm)			電線抱合範囲		
	L	φD	φd	単線(mm)	より線(mm)	AWG or MCM
B-5.5	15.0	5.4	3.4	1.82 ~ 2.89	2.63 ~ 6.64	12 ~ 10
B-8	21.0	7.0	4.5	2.89 ~ 3.65	6.64 ~ 10.52	8
B-14	26.0	8.9	5.8	3.65 ~ 4.62	10.52 ~ 16.78	6
B-22	29.0	11.3	7.7	4.62 ~ 5.81	16.78 ~ 26.66	4
B-38	32.0	13.2	9.4	5.81 ~ 7.34	26.66 ~ 42.42	2
B-60	36.0	15.3	11.4	7.34 ~ 8.26	42.42 ~ 60.57	1/0
B-80	38.0	19.5	14.5	9.27 ~ 10.41	76.28 ~ 96.3	3/0
B-100		22.1	16.4	10.41 ~ 11.68	96.3 ~ 117.2	4/0
B-150	54.0	26.4	19.5	11.68 ~ 13.8	117.2 ~ 152.05	250 ~ 300MCM
B-180	55.0	28.5	21.0	13.8 ~ 15.6	152.05 ~ 192.6	300 ~ 350MCM
B-200	63.0	32.4	24.0	15.6 ~ 17.5	192.6 ~ 242.27	400MCM
B-325	72.0	37	28.0	17.5 ~ 20.3	242.27 ~ 325	500 ~ 600MCM

圧着スリーブ(B型)ロングタイプ



型番	各部の寸法(mm)			電線抱合範囲		
	L	φD	φd	単線(mm)	より線(mm)	AWG or MCM
B60-72L	72.0	15.3	11.4	-	42.42 ~ 60.57	1/0
B100-72L		22.1	16.4		96.3 ~ 117.2	4/0
B150-72L		26.4	19.5		117.2 ~ 152.05	250 ~ 300MCM
B200-72L		32.4	24.0		192.6 ~ 242.27	400MCM

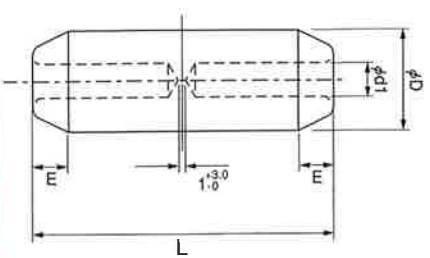
圧縮ジャンパースリーブ



公称断面積 (mm ²)	より線構成 素線数/素線径	より線外径 (mm)	各部の寸法(mm)				圧縮使用ダイス 対角寸法(mm)
			L	D	d	E	
22	7/2.0	6.0	60	14	6.4	14	14
38	7/2.6	7.8	75	14	8.3	14	14
60	19/2.0	10.0	95	19	10.6	19	19
100	19/2.6	13.0	125	23	13.7	23	23
150	37/2.3	16.1	150	29	17.0	29	29
200	37/2.6	18.2	170	32	19.2	32	32
250	61/2.3	20.7	200	38	21.9	38	38
325	61/2.6	23.4	225	42	24.7	42	42
400	61/2.9	26.1	260	47	27.4	47	47
500	61/3.2	28.8	285	47	30.2	47	47



CV・CV-Tケーブル用圧縮スリーブ

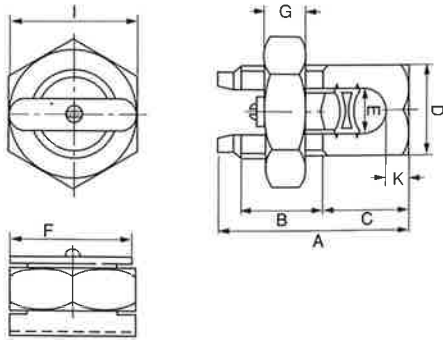


型番	公称断面積 (mm ²)	各部の寸法(mm)			
		L	E	D	d1
OJC-325	325	95	13	42	22.7
OJC-250	250	95	13	38	19.9
OJC-200	200	85	10	32	17.9
OJC-150	150	85	10	29	15.4
OJC-100	100	63	8	23	12.6
OJC-60	60	53	7	19	9.8
OJC-38	38	43	5	14	7.8
OJC-22	22	43	5	14	6.0
OJC-14	14	43	5	14	4.8



コネクター

ボルト型コネクター(ボルコン)



号数呼

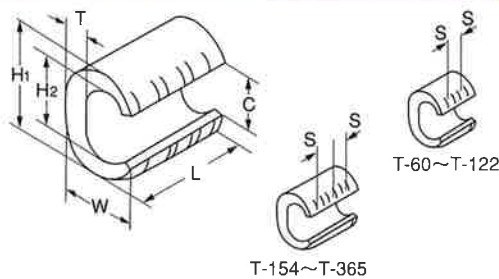
(関西電力規格)

型番	適用電線		各部の寸法(mm)								
	より線(mm)	単線(mm)	A	B	C	D	E	F	G	I	
1号	5.5以下	3.2以下	27	14	9	12	3.5	14	8	17	
2号	8 ~ 14	5.0	31	15	12	13	5.2	16	8	19	
3号	22 ~ 38	8.0	40	17	19	19	8.0	22	10	25	
4号	50 ~ 80	-	55	25	23	25	12	29	12	32	
5号	80 ~ 125	-	65	26	32	32	15	37	15	40	

電線径呼

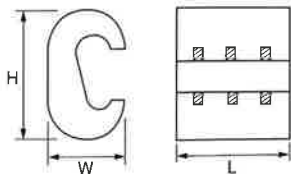
型番 (mm)	適用電線		各部の寸法(mm)								
	より線(mm)	単線(mm)	A	B	C	D	E	F	G	I	
5.5	7/1.0	3.2以下	22	12	8	10	3.6	14	6	14	
8	7/1.2	4.0	24	12	10	12	4.2	16	7	16	
14	7/1.6	5.0	28	13.5	12.5	12	5.2	17	7	17	
22	7/2.0	-	30	15	13.5	14	7	19	7	19	
38	7/2.6	-	35	14	17.5	16	8	21	8	21	
60	19/2.0	-	49	24	22	22	11	28	10	28	
100	19/2.6	-	55	25	27	26	14	32	11	32	
125	19/2.9	-	60	26	28	28	15	35	13	35	

T型コネクター(Tコン)



型番	適用電線断面積 合計(mm ²)	各部の寸法(mm)						圧縮回数
		C	H ₂	H ₁	L	W	T	
T-20	14 ~ 20	5.1	8.6	12.8	13.0	9.7	2.9	1
T-26	21 ~ 26	6.5	10.2	14.7	16.0	10.9	3.2	
T-44	27 ~ 44	8.5	13.4	19.0	20.0	14.4	4.0	
T-60	45 ~ 60	9.7	15.4	21.0	22.0	15.1	2	
T-76	61 ~ 76	10.8	17.3	24.4		17.6		
T-98	77 ~ 98	12.4	20.0	27.5	25.0	19.2		5.0
T-122	99 ~ 122	13.5	22.1	29.8	26.0	21.2	5.5	3
T-154	123 ~ 154	17.0	25.7	34.0	28.0	24.4	6.0	
T-190	155 ~ 190	17.4	26.9	37.0	35.0	25.4	6.0	
T-240	191 ~ 240	19.0	30.2	40.0	40.0	28.5	7.0	
T-288	241 ~ 288	22.3	33.2	44.5	45.0	31.1		
T-365	289 ~ 365	24.8	37.0	47.5	50.0	34.0		
T-450	366 ~ 450	28.0	43.0	57.0	60.0	41.0	10.0	12.0
T-560	451 ~ 560	31.0	46.0	62.0	65.0	45.0	11.0	
T-700	561 ~ 700	34.0	51.0	68.0	70.0	49.5	12.0	

C型コネクター(Cコン)



(関西電力規格)

型番	適用電線(mm)		各部の寸法(mm)			圧縮条件	
	本線側	分岐線側	L	H	W	油圧(8ton)	ダイス名 回数
						K-240A	
11号	(φ5.0) ~ 22	(φ5.0 ~ 22)	22	20.0	12.0	40形	1
21号	38	(φ5.0 ~ 22)	22	25.0	16.0	80形	1
22号	38	30(※) ~ 38	22	26.5	15.3	80形	1
31号	60 ~ 80	(φ5.0 ~ 22)	35	35.0	21.0	120形	3
32号	60 ~ 80	38	35	35.0	21.0	120形	3
33号	60 ~ 80	60~80	35	41.0	25.0	200形	3
42号	100	(φ5.0) ~ 38	35	41.5	24.2	200形	3
44号	60 ~ 100	80(※) 80 ~ 100	35	41.2	25.0	200形	3
54号	80	125(※) 125	35	41.5	25.0	200形	3

(※):口出線

T型コネクター(Tコン)とC型コネクター(Cコン)の見分け方

T型コネクターはNTT規格の分岐線用コネクターで銀色(錫メッキ)のプレス加工です。刻印は(T-60)と中に入れる電線の合計サイズの最大が表示され、その範囲であれば何本電線を入れても構いません。C型コネクターは電力会社の配電規格の分岐コネクターで色は銅色のそのままです。配電引き込み線にはこのコネクターでなければなりません。刻印は(60-38)と中に入れる電線が2本と決まっています。